

TDS Joystick Controller

JYX型ジョイスティック コントローラ



型式：JYXEBS-TP

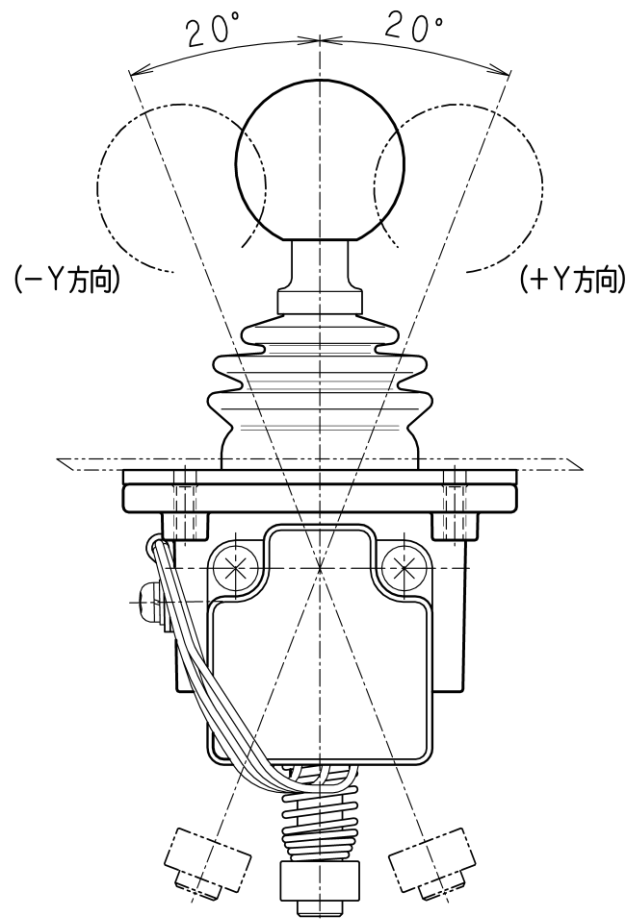
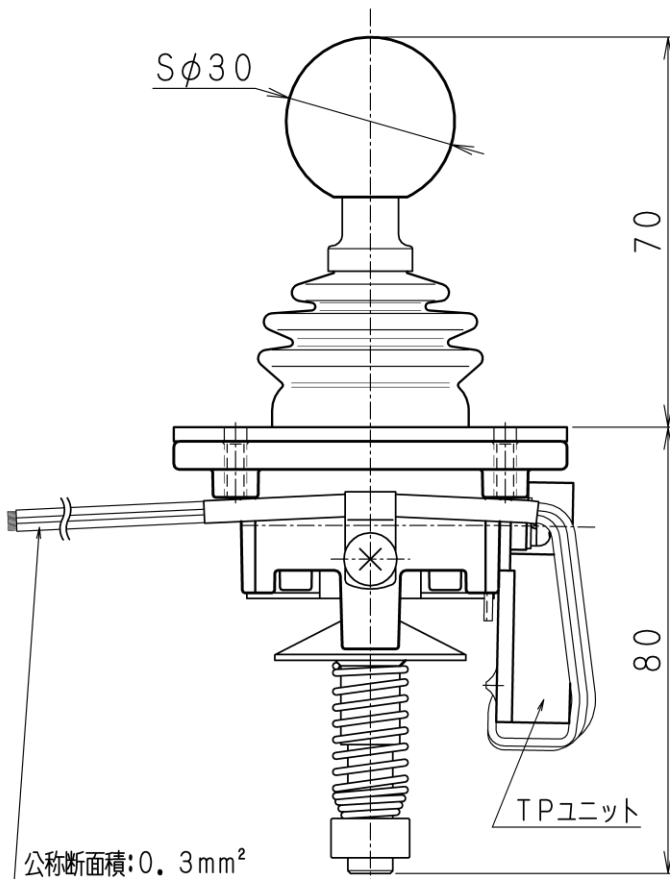
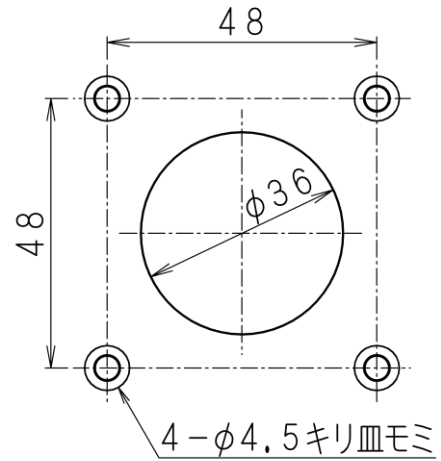
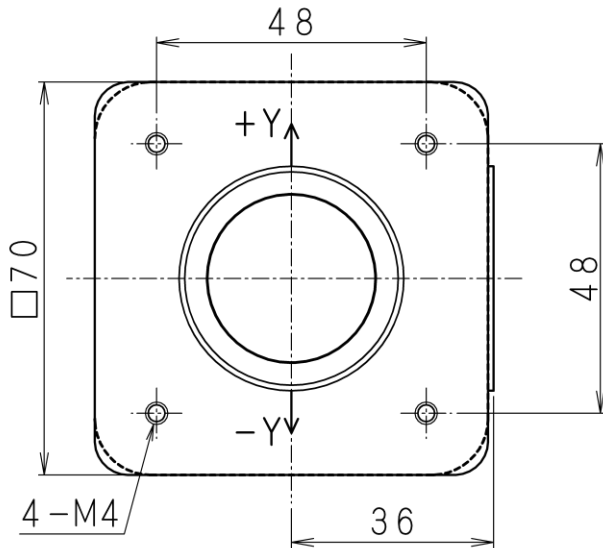
主な仕様

使用温度範囲	-20～+60 °C (但し、氷結しないこと)	
使用湿度範囲	35～85 %RH	
保護構造	IP54(但し、取付面より上側に限る)	
機械的耐久性	30万回 (操作頻度:1800 回/時)	
操作部強度	196 N(20 kgf) (※)	
耐衝撃性	誤動作	100 m/s ² (但し、操作方向は除く)
	耐久	500 m/s ²
耐振動性	共振性	非共振, 周波数: 10～55 Hz, 全振幅 0.1 mm
	定振動耐久	周波数: 16.7 Hz, 全振幅: 3 mm, (加速度 約15 m/s ²)

※ レバーを操作端(最大傾斜角度)まで倒し、徐々に荷重をかけ、1 分間保持した時、機体の破損 その他操作に支障のない値として表したものと

外形寸法及び出力特性

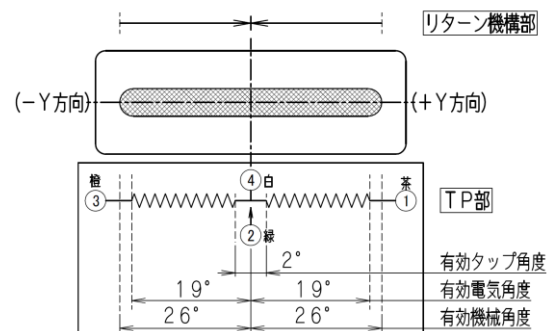
取付孔寸法



公称断面積: 0.3mm²

TPユニット仕様

抵抗素子	導電性プラスチック
全抵抗値	2 kΩ or 5 kΩ
定格電力	0.1 W
耐電圧	AC 1000 V/min(※各端子-アース間)
絶縁抵抗	10 MΩ以上 (DC 250 V)



株式会社 東電社

お問い合わせは

本社営業部: 〒141-0031 東京都品川区西五反田 1丁目 14番地 2号

TEL: 03-3493-6391

FAX: 03-3493-9774

E-mail: eigyoubu@todensha.co.jp

大阪営業所: 〒553-0003 大阪府大阪市福島区福島 7丁目 6番地 17号

TEL: 06-6458-4301

FAX: 06-6458-4304

E-mail: ohsaka@todensha.co.jp