

新製品ニュース

# YXCG3BS-TCP

新型  
ジョイスティック

当社初の  
トリガー付グリップ  
誕生!!



#### 機械的性能

使用温度範囲	-20~+60 °C (但し、氷結しないこと)	
使用湿度範囲	85 %RH 以下	
保護構造	IP54(但し、取付面より上側に限る)	
機械的耐久性	100 万回以上(操作頻度:1200 回/時)	
レバー操作力	中立:10N±20% ~ 操作端:20N±20%	
操作部強度	196 N (※)	
耐衝撃性	誤動作	100 m/s <sup>2</sup> (※操作方向は除く)
	耐久	500 m/s <sup>2</sup>
耐振動性	耐共振性	非共振, 周波数 10~55 Hz, 全振幅 0.1 mm
	定振動耐久	振動数 16.7 Hz, 全振幅 3 mm, (加速度 15 m/s <sup>2</sup> )

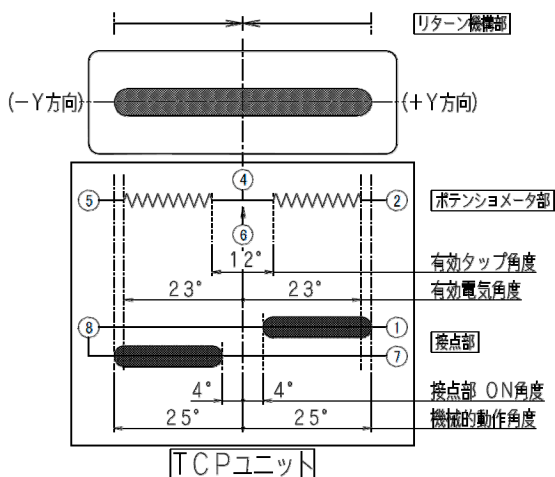
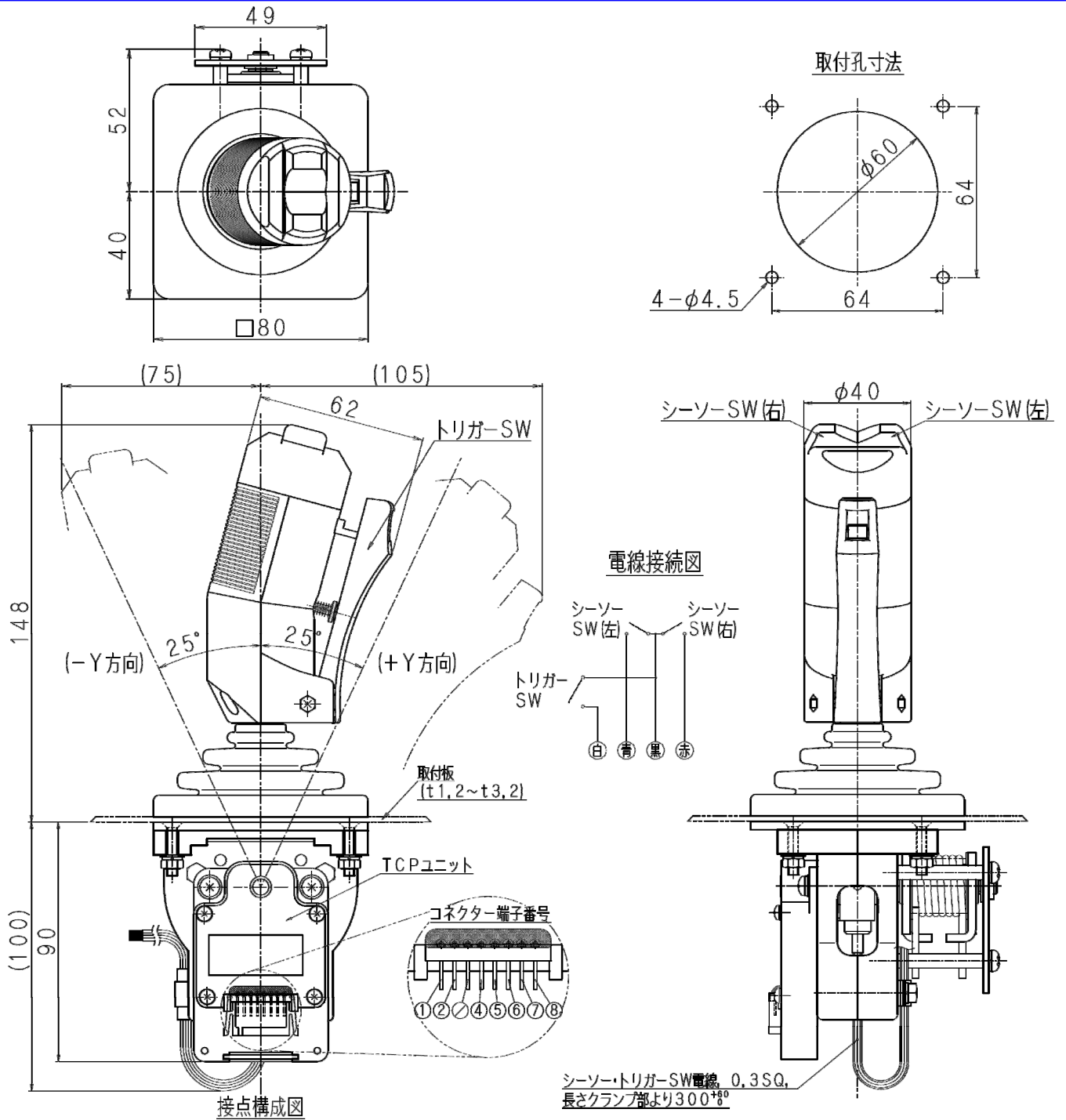
※ レバーを操作端(最大傾斜角度)まで倒し、徐々に荷重をかけ、1 分間保持した時、機体の破損 その他操作に支障のない値として表したものを



TODENSHA CO.,LTD.



# 外形寸法及び出力特性



## TCPユニット仕様

抵抗素子	導電性プラスチック
全抵抗値	3 kΩ
定格電力	0.1 W
耐電圧	AC 1000 V/min(※各端子-アース間)
絶縁抵抗	10 MΩ以上 (DC 250 V)
接点部 遮断電圧	MAX 24 V
接点部 遮断電流	MAX 10 mA

## グリップ内部SW(トリガー, シーソー)仕様

スイッチ動作	モーメンタリー
定格	DC 30 V, 100 mA
絶縁抵抗	100 MΩ以上(DC 500 V)
耐電圧	AC 1000 V/min

お問い合わせは

本社営業部:〒141-0031 東京都品川区西五反田 1丁目 14番地 2号

TEL:03-3493-6391

FAX:03-3493-9774

E-mail: eigyoubu@todensha.co.jp

大阪営業所:〒553-0003 大阪府大阪市福島区福島 7丁目 6番地 17号

TEL:06-6458-4301

FAX:06-6458-4304

E-mail: ohsaka@todensha.co.jp



株式会社 東電社