

SSUX型シリーズ仕様書

ご注文の際は太線の枠内に必要事項をご記入下さい。

■型式の表わし方に従って□内に該当する仕様番号を記入のうえさらに電気部の種類では、下記項目より詳細の選択をして該当番号を○で囲んで下さい。

型式記号 **SSUX**

特注品仕様のと
きのみZと記入

シリーズ(機種)番号

- SSUX₁型 ———— ①
- SSUX₂型 ———— ②
- SSUX₃型 ———— ③

SSUX₂型は通常は防塵ゴムカバーなしですがご希望により防塵ゴムカバー付のものも製作いたします。但しそのときの盤取付は原則としてねじ取付となります。詳細をお申し出下さい(特記事項ラン)

レバーハンドルの種類

- P型グリップ ———— ①
- P₂型グリップ ———— ②
- P₃型グリップ ———— ③
- 押釦スイッチ内蔵(1a) ———— ④
- 押釦スイッチ内蔵(1c) ———— ⑤
- 三軸操作 ———— ⑥

操作方向の種類

- 自在 ———— ①
- 2方向 ———— ②
- 4方向 ———— ③

■右図点線部分(A~D)に電気部及び附帯機構が組付ます。

附帯機構の種類

- リターン ———— ①
- ブレーキ ———— ②
- クリック ———— ③

但しSSUX₃型の附帯機構はリターン機構のみです。

電気部の種類

- リードスイッチ又はRS₂型リードスイッチユニット — ①
- ポテンショメータ ———— ②
- TP型可変抵抗ユニット ———— ③

□内に1と記入したときの選択

1.リードスイッチ2本 2.リードスイッチ3本

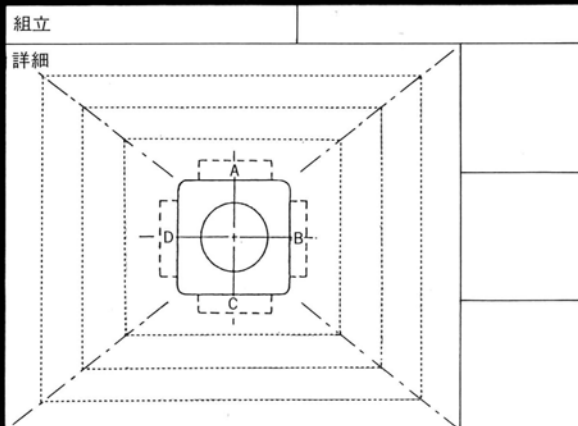
□内に2と記入したときの選択

1.1kΩ 2.2kΩ 3.5kΩ 4.10kΩ

□内に3と記入したときの選択

1. 2kΩ 2. 5kΩ

ご注文主		ご注文番号
納入先		
用途		
台数	納期	発注 年 月 日
特記事項		



特注品仕様(Z)

.....

.....

.....

東電社整理番号	工場納期	発
	年 月 日	行

